



ಗ್ರಾಮೀಣಾಭಿವೃದ್ಧಿ ಆಯುಕ್ತಾಲಯ
ಗ್ರಾಮೀಣಾಭಿವೃದ್ಧಿ ಮತ್ತು ಪಂಚಾಯತ್ ರಾಜ್ ಇಲಾಖೆ
ನಂ: 1234, 5ನೇ ಮಹಡಿ, ಕೆ.ಎಸ್.ಎಸ್.ಐ.ಡಿ.ಸಿ, ಐಟಿ ಪಾರ್ಕ್, ಸೌತ್ ಬ್ಲಾಕ್
ರಾಜಾಜಿನಗರ, ಇಂಡಸ್ಟ್ರಿಯಲ್ ಎಸ್ಟೇಟ್, ಬೆಂಗಳೂರು-560010
ದೂ. 080-22372738 e-mail: karnregs@gmail.com

ಸಂಖ್ಯೆ: ಆರ್.ಡಿ.ಸಿ-ಇ.ಜಿ.ಎಸ್/ 6 /2022 (e-672927)

ದಿನಾಂಕ: 03-09-2022

ಇವರಿಗೆ

ರಾಜ್ಯದ ಎಲ್ಲಾ ಜಿಲ್ಲಾ ಪಂಚಾಯತಿಗಳ
ಮುಖ್ಯ ಕಾರ್ಯನಿರ್ವಾಹಕ ಅಧಿಕಾರಿಗಳಿಗೆ

ಮಾನ್ಯರೇ,

ವಿಷಯ: ಮಹಾತ್ಮ ಗಾಂಧಿ ನರೇಗಾ ಯೋಜನೆಯಡಿ ಹಂದಿ ಕೊಟ್ಟಿಗೆ ನಿರ್ಮಾಣ ಮಾಡಲು ಮಾದರಿ ಅಂದಾಜು ಪತ್ರಿಕೆಗೆ ಅನುಮೋದನೆ ನೀಡಿರುವ ಕುರಿತು.

- ಉಲ್ಲೇಖ:**
1. ಈ ಯೋಜನೆಯ ಕಾರ್ಯಾಚರಣೆ ಮಾರ್ಗಸೂಚಿ 2013 ನಾಲ್ಕನೇ ಆವೃತ್ತಿ ಹಾಗೂ 03-01-2014 ರಂದು ಕೇಂದ್ರ ಸರ್ಕಾರ ಪ್ರಕಟಿಸಿದ ರಾಜ್ಯ ಪತ್ರ ಅನುಸೂಚಿ-I ಹಾಗೂ II.
 2. ಈ ಕಛೇರಿಯ ಪತ್ರ ಸಂಖ್ಯೆ: ಗ್ರಾಅಪ 434 ಉಖಾಯೋ 2017, ದಿನಾಂಕ: 15-07-2017.

~~~~~

ಮೇಲಿನ ವಿಷಯಕ್ಕೆ ಸಂಬಂಧಿಸಿದಂತೆ, ಮಹಾತ್ಮ ಗಾಂಧಿ ನರೇಗಾ ಯೋಜನೆಯ ಅಧಿಸೂಚಿ-I (ದಿನಾಂಕ: 03-01-2014) ರಂದು ಭಾರತ ರಾಜ್ಯ ಪತ್ರದಲ್ಲಿ ಪ್ರಕಟಿತ ಪ್ರವರ್ಗ-ಬಿ ಉಪಬಂಧ- v ರಲ್ಲಿ ಗ್ರಾಮೀಣ ಮೂಲಭೂತ ಸೌಕರ್ಯದಡಿ ವೈಯಕ್ತಿಕ ಫಲಾನುಭವಿಗೆ ಹಂದಿ ಕೊಟ್ಟಿಗೆ ನಿರ್ಮಾಣಕ್ಕೆ ಅವಕಾಶವಿದ್ದು, ಇದಕ್ಕೆ ಮಾದರಿ ಅಂದಾಜು ಪತ್ರಿಕೆಯನ್ನು ಲೋಕೋಪಯೋಗಿ ದರಪಟ್ಟಿ 2021-22 ಹಾಗೂ ನರೇಗಾ ದರಪಟ್ಟಿಯನ್ವಯ ತಯಾರಿಸಿದ್ದು, ಮಾದರಿ ಅಂದಾಜು ಪಟ್ಟಿ ಮೊತ್ತ ರೂ. 87,000/- ಆಗಿದ್ದು, ಇದರಲ್ಲಿ ಶೇಕಡಾ 16.40ರಷ್ಟು ಕೂಲಿ ಹಾಗೂ ಶೇಕಡಾ 83.60ರಷ್ಟು ಸಾಮಗ್ರಿ ಅನುಪಾತವಿದೆ.

|   |                                                            |                     |
|---|------------------------------------------------------------|---------------------|
| 1 | ಮಾದರಿ ಅಂದಾಜು ಪತ್ರಿಕೆಯ ಮೊತ್ತ                                | ರೂ. 87,000/-        |
| 2 | ಅಂದಾಜು ಮೊತ್ತದಲ್ಲಿ ಕೂಲಿಯ ಮೊತ್ತ ಶೇಕಡಾ 16.40                  | ರೂ. 14,264/-        |
| 3 | ಅಂದಾಜು ಮೊತ್ತದ ಕೂಲಿ ಮೊತ್ತದಲ್ಲಿ ಶೇಕಡಾ 50ರಷ್ಟಿನ ಸಾಮಗ್ರಿ ಮೊತ್ತ | ರೂ. 43,500/-        |
| 4 | ನರೇಗಾ ವತಿಯಿಂದ ನೀಡುವ ಮೊತ್ತ (2+3)                            | ರೂ. 57,764/-        |
|   | <b>ಪೂರ್ಣಾತಕವಾಗಿ</b>                                        | <b>ರೂ. 57,000/-</b> |

ಉಳಿದ ಅಂದಾಜು ಪತ್ರಿಕೆ ಮೊತ್ತವನ್ನು ಪಶುಸಂಗೋಪನೆ ಇಲಾಖೆ/ಫಲಾನುಭವಿಯು ಭರಿಸಬೇಕಾಗುತ್ತದೆ. ಇದನ್ನು ಮಾದರಿ ಅಂದಾಜು ಪತ್ರಿಕೆ ಎಂದು ಪರಿಗಣಿಸಿ ಕೆಳಗಿನ ಷರತ್ತಿಗೆ ಒಳಪಟ್ಟು ನೀಡಲಾಗಿದೆ.

1. ಈ ಯೋಜನೆಯ ಕುರಿತು ಕೇಂದ್ರ ಸರ್ಕಾರ ನೀಡಿದ ಅನುಸೂಚಿ 1 ರ ಕಂಡಿಕೆ 5 ರಲ್ಲಿನ ಅರ್ಹ ಫಲಾನುಭವಿ ಅವರಿಗೆ ಮಾತ್ರ ಮಂಜೂರು ಮಾಡಬಹುದು. ಪ್ರಥಮ ಆದ್ಯತೆ ಪರಿಶಿಷ್ಟ ಜಾತಿ/ಪರಿಶಿಷ್ಟ ಪಂಗಡ ರವರಿಗೆ ನೀಡಬಹುದು.
2. ಕಾಮಗಾರಿ ಆಯ್ಕೆ, ಅನುಷ್ಠಾನ, ನಿರ್ವಹಣೆ, ಷೆಡ್ಯೂಲ್ 1,2 ಹಾಗೂ ಕಾರ್ಯಾಚರಣೆ ಮಾರ್ಗಸೂಚಿ 2013ರ 4ನೇ ಆವೃತ್ತಿಯ ನಿರ್ದೇಶನಗಳಿಗೆ ಒಳಪಟ್ಟಿವೆ.

3. ಕಾಮಗಾರಿ ಸ್ಥಳದಲ್ಲಿ ನಾಮಫಲಕ ಕಡ್ಡಾಯವಾಗಿ ಅಳವಡಿಸುವುದು.
4. ಮೇಲ್ಕಂಡಂತೆ ತಯಾರಿಸಲಾದ ಮಾದರಿ ಅಂದಾಜು ಪಟ್ಟಿಯನ್ನು ಇ-ಮೇಲ್ ಮುಖಾಂತರ ತಮ್ಮ ಕಛೇರಿಗೆ ಮಾಹಿತಿಗಾಗಿ ಹಾಗೂ ಸೂಕ್ತ ಕ್ರಮಕ್ಕಾಗಿ ಕಳುಹಿಸಲಾಗಿದೆ.
5. ಅಂದಾಜು ಪಟ್ಟಿಯು ಮಾದರಿ ಅಂದಾಜು ಪಟ್ಟಿಯಾಗಿದ್ದು, ಸ್ಥಳಕ್ಕೆ ಅನುಗುಣವಾಗಿ ಸೂಕ್ತ ಮಾರ್ಪಾಡು ಮಾಡಿಕೊಂಡು ಸಕ್ಷಮ ಪ್ರಾಧಿಕಾರದಿಂದ ಅನುಮತಿಯನ್ನು ಪಡೆದು ಅನುಷ್ಠಾನಗೊಳಿಸಲು ತಿಳಿಯಪಡಿಸಿದೆ.
6. ಅಂದಾಜು ಪಟ್ಟಿಗಳನ್ನು ಈ ವರೆಗಿನ ಮಾರುಕಟ್ಟೆ ದರಗಳನ್ನು ಪರಿಗಣಿಸಿ ಲೋಕೋಪಯೋಗಿ ಇಲಾಖೆಯ ಏಕರೂಪ ದರಪಟ್ಟಿ ಮತ್ತು ಪರಿಷ್ಕೃತ ದರಗಳನ್ವಯ ಅಂದಾಜು ಪಟ್ಟಿಗಳನ್ನು ತಯಾರಿಸಲಾಗಿದೆ.

ತಮ್ಮ ವಿಶ್ವಾಸಿ



ಆಯುಕ್ತರು ಗ್ರಾಮೀಣಾಭಿವೃದ್ಧಿ  
ಗ್ರಾಮೀಣಾಭಿವೃದ್ಧಿ ಮತ್ತು ಪಂಚಾಯತ್ ರಾಜ್ ಇಲಾಖೆ

ಪ್ರತಿಯನ್ನು ಈ ಕೆಳಕಂಡವರ ಮಾಹಿತಿಗಾಗಿ ಸಲ್ಲಿಸಿದೆ.

1. ಸರ್ಕಾರದ ಅಪರ ಮುಖ್ಯ ಕಾರ್ಯದರ್ಶಿಗಳು, ಗ್ರಾಮೀಣಾಭಿವೃದ್ಧಿ ಮತ್ತು ಪಂಚಾಯತ್ ರಾಜ್ ಇಲಾಖೆ ಇವರ ಆಪ್ತ ಕಾರ್ಯದರ್ಶಿಗಳಿಗೆ.
2. ಸರ್ಕಾರದ ಪ್ರಧಾನ ಕಾರ್ಯದರ್ಶಿಗಳು (ಪಂಚಾಯತ್ ರಾಜ್), ಗ್ರಾಮೀಣಾಭಿವೃದ್ಧಿ ಮತ್ತು ಪಂಚಾಯತ್ ರಾಜ್ ಇಲಾಖೆ ಇವರ ಆಪ್ತ ಕಾರ್ಯದರ್ಶಿಗಳಿಗೆ.
3. ಆಯುಕ್ತರು, ಪಂಚಾಯತ್ ರಾಜ್, ಪಂಚಾಯತ್ ರಾಜ್ ಆಯುಕ್ತಾಲಯ ಬೆಂಗಳೂರು.
4. ಮುಖ್ಯ ಅಭಿಯಂತರರು ಗ್ರಾಮೀಣಾಭಿವೃದ್ಧಿ ಆಯುಕ್ತಾಲಯ.
5. ನಿರ್ದೇಶಕರು, ಸಾಮಾಜಿಕ ಪರಿಶೋಧನಾ ನಿರ್ದೇಶನಾಲಯ, ಶೇಷಾದ್ರಿಪುರಂ, ಬೆಂಗಳೂರು.
6. ಆಯುಕ್ತರು ಗ್ರಾಮೀಣಾಭಿವೃದ್ಧಿ ಆಯುಕ್ತಾಲಯ ಇವರ ಆಪ್ತ ಶಾಖೆಗೆ.
7. ಮುಖ್ಯ ಕಾರ್ಯಾಚರಣೆ ಅಧಿಕಾರಿ, ಗ್ರಾಮೀಣಾಭಿವೃದ್ಧಿ ಆಯುಕ್ತಾಲಯ.
8. ನಿರ್ದೇಶಕರು, ಅಬ್ಬುಲ್ ನಜೀರ್ ಸಾಬ್, ಲಲಿತ ಮಹಲ್ ರಸ್ತೆ, ಮೈಸೂರು.
9. ಮುಖ್ಯ ಆರ್ಥಿಕ ಸಲಹೆಗಾರರು, ಗ್ರಾಮೀಣಾಭಿವೃದ್ಧಿ ಆಯುಕ್ತಾಲಯ.
10. ಜಂಟಿ ನಿರ್ದೇಶಕರು (ಆಡಳಿತ/ತೋಟಗಾರಿಕೆ/ತಾಂತ್ರಿಕ), ಗ್ರಾಮೀಣಾಭಿವೃದ್ಧಿ ಆಯುಕ್ತಾಲಯ.
11. ಸಹಾಯಕ ನಿರ್ದೇಶಕರು (ಆಡಳಿತ, 1, 2 ಮತ್ತು 3), ಗ್ರಾಮೀಣಾಭಿವೃದ್ಧಿ ಆಯುಕ್ತಾಲಯ.
12. ರಾಜ್ಯ ಯೋಜನಾ ಅಭಿಯಂತರರು, ಗ್ರಾಮೀಣಾಭಿವೃದ್ಧಿ ಆಯುಕ್ತಾಲಯ.
13. ಹೆಚ್ಚಿನ ಪ್ರತಿಗಳು.

## Model Estimate For Pig Shelter

### Heading / Description : 1 - Pig Shelter

|   |                                                                                                                                                                                                                                                  |  |  |  |  |  |  |  |  |
|---|--------------------------------------------------------------------------------------------------------------------------------------------------------------------------------------------------------------------------------------------------|--|--|--|--|--|--|--|--|
| 1 | 62.TM_A.1.1.i -- Earth work in excavation by manual means exceeding 1.5 m in width, taking out the excavated soil and disposal as directed by Engineer in charge. Ordinary Soil - Lead up to 50 m and lift up to 1.5 m (Unit of Measurement:Cum) |  |  |  |  |  |  |  |  |
|---|--------------------------------------------------------------------------------------------------------------------------------------------------------------------------------------------------------------------------------------------------|--|--|--|--|--|--|--|--|

| SI No | Description | No | L      | B     | D     | CF  | Quantity | Remark |
|-------|-------------|----|--------|-------|-------|-----|----------|--------|
| 1     | Earthwork   | 1  | 23.400 | 0.450 | 0.400 | 1.0 | 4.2120   | -      |

#### LIST

| Code                              | Description | Unit | Quantity | Rate(Rs) | Amount(Rs) | Total Quantity | Total Amount(Rs) |
|-----------------------------------|-------------|------|----------|----------|------------|----------------|------------------|
| 0115                              | Coolie      | Day  | 0.5714   | 309.00   | 176.57     | 2.4069         | 743.72           |
| 0114                              | Beldar      | Day  | 0.3810   | 309.00   | 117.71     | 1.6046         | 495.81           |
| Total Quantity                    |             |      |          |          |            | 4.2120 cum     |                  |
| Total Deducted Quantity           |             |      |          |          |            | 0.0000 cum     |                  |
| Net Total Quantity                |             |      |          |          |            | 4.21 cum       |                  |
| Say 4.2120 cum @ Rs 294.286 / cum |             |      |          |          |            | 1239.53        |                  |

|                |         |                       |       |
|----------------|---------|-----------------------|-------|
| Unskilled wage | 1239.53 | Unskilled Person-days | 4.011 |
|----------------|---------|-----------------------|-------|

|   |                                                                                                                                                                                                                                                                                                                                                                                                                                         |  |  |  |  |  |  |  |  |
|---|-----------------------------------------------------------------------------------------------------------------------------------------------------------------------------------------------------------------------------------------------------------------------------------------------------------------------------------------------------------------------------------------------------------------------------------------|--|--|--|--|--|--|--|--|
| 2 | 62. C4_4.3_R -- Providing and laying in position plain cement concrete of mix 1:4:8 with OPC cement @ 180kgs, with 40mm and down size graded granite metal coarse aggregates @0.85cum and fine aggregates @ 0.57cum machine mixed, machine mixed, concrete laid in layers not exceeding 15 cms. thick, well compacted, in foundation, including cost of all materials, labour, HOM of machinery, curing complete as per specifications. |  |  |  |  |  |  |  |  |
|---|-----------------------------------------------------------------------------------------------------------------------------------------------------------------------------------------------------------------------------------------------------------------------------------------------------------------------------------------------------------------------------------------------------------------------------------------|--|--|--|--|--|--|--|--|

| SI No | Description | No | L      | B     | D     | CF  | Quantity | Remark |
|-------|-------------|----|--------|-------|-------|-----|----------|--------|
| 1     | PCC         | 1  | 23.400 | 0.450 | 0.100 | 1.0 | 1.0530   | -      |

#### LIST

| Code   | Description                                | Unit    | Quantity | Rate(Rs) | Amount(Rs) | Total Quantity | Total Amount(Rs) |
|--------|--------------------------------------------|---------|----------|----------|------------|----------------|------------------|
| MR9433 | Broken stone aggregate 40 mm size          | cum     | 0.4250   | 1190.48  | 505.95     | 0.4475         | 532.77           |
| MR9432 | Broken stone aggregate 20 mm size          | cum     | 0.2125   | 1285.71  | 273.21     | 0.2238         | 287.69           |
| MR9431 | Broken stone aggregate 12 mm to 10 mm size | cum     | 0.2125   | 1285.71  | 273.21     | 0.2238         | 287.69           |
| 0982   | Coarse sand (zone III)                     | cum     | 0.5700   | 1675.76  | 955.18     | 0.6002         | 1005.81          |
| 0367   | Portland Cement                            | tonne   | 0.1800   | 6980.00  | 1256.40    | 0.1895         | 1322.99          |
| 0124   | Mason (brick layer )2nd class              | Day     | 0.1800   | 461.22   | 83.02      | 0.1895         | 87.42            |
| 0114   | Beldar                                     | Day     | 1.7700   | 309.00   | 546.93     | 1.8638         | 575.92           |
| 0115   | Coolie                                     | Day     | 1.4100   | 309.00   | 435.69     | 1.4847         | 458.78           |
| MR9678 | Mixer (concrete) - 1 cum Capacity          | Day     | 0.0710   | 1356.00  | 96.28      | 0.0748         | 101.38           |
| MR9773 | Add watering charges at 1 % on Material    | Lumpsum | 30.0880  | 1.00     | 30.09      | 31.6800        | 31.68            |
| MR9762 | Add sundries charges at 1 % on Material    | Lumpsum | 30.0880  | 1.00     | 30.09      | 31.6800        | 31.68            |

|                                    |                                                                                                                                                      |                       |          |       |        |            |        |
|------------------------------------|------------------------------------------------------------------------------------------------------------------------------------------------------|-----------------------|----------|-------|--------|------------|--------|
| MR9757                             | Transportation/loading and unloading of material/lifting of material /Wastage/Unforeseen charges/Miscellaneous which are necessary during execution. | Lumpsum               | 402.1120 | 1.00  | 402.11 | 423.4200   | 423.42 |
| Total Quantity                     |                                                                                                                                                      |                       |          |       |        | 1.0530 cum |        |
| Total Deducted Quantity            |                                                                                                                                                      |                       |          |       |        | 0.0000 cum |        |
| Net Total Quantity                 |                                                                                                                                                      |                       |          |       |        | 1.05 cum   |        |
| Say 1.0530 cum @ Rs 4888.168 / cum |                                                                                                                                                      |                       |          |       |        | 5147.24    |        |
| Unskilled wage                     | 1034.70                                                                                                                                              | Unskilled Person-days |          | 3.349 |        |            |        |

3 62. C5\_5.3\_R -- Providing and constructing granite / trap / basalt rubble stone masonry in foundation with cement mortar 1:6 (uncoursed ), bond stones at 2 m. apart in each course including cost of materials, labour, curing complete as per specifications.

| SI No | Description | No | L      | B     | D     | CF  | Quantity | Remark |
|-------|-------------|----|--------|-------|-------|-----|----------|--------|
| 1     | Foundation  | 1  | 23.400 | 0.400 | 0.300 | 1.0 | 2.8080   | -      |

## LIST

| Code                               | Description                                                                                                                                              | Unit                  | Quantity | Rate(Rs) | Amount(Rs) | Total Quantity | Total Amount(Rs) |
|------------------------------------|----------------------------------------------------------------------------------------------------------------------------------------------------------|-----------------------|----------|----------|------------|----------------|------------------|
| MR9528                             | Rubble stones                                                                                                                                            | cum                   | 1.0000   | 476.19   | 476.19     | 2.8080         | 1337.14          |
| MR9424                             | Bond stone 20 x 20 x 45 cm                                                                                                                               | each                  | 5.5000   | 26.67    | 146.69     | 15.4439        | 411.89           |
| 62. C1_1.6                         | Providing cement mortar of mix 1:6 (1 cement : 6 sand) including cost of all materials, labour charges, HOM of machinery complete as per specifications. | cum                   | 0.3300   | 4287.28  | 1414.80    | 0.9266         | 3972.77          |
| 0123                               | Mason (brick layer) 1st class                                                                                                                            | Day                   | 0.4000   | 476.22   | 190.49     | 1.1232         | 534.89           |
| 0124                               | Mason (brick layer )2nd class                                                                                                                            | Day                   | 0.8000   | 461.22   | 368.98     | 2.2464         | 1036.08          |
| 0114                               | Beldar                                                                                                                                                   | Day                   | 1.0000   | 309.00   | 309.00     | 2.8080         | 867.67           |
| 0115                               | Coolie                                                                                                                                                   | Day                   | 1.0000   | 309.00   | 309.00     | 2.8080         | 867.67           |
| MR9762                             | Add sundries charges at 1 % on Material                                                                                                                  | Lumpsum               | 19.5833  | 1.00     | 19.58      | 54.9900        | 54.99            |
| MR9773                             | Add watering charges at 1 % on Material                                                                                                                  | Lumpsum               | 19.5833  | 1.00     | 19.58      | 54.9900        | 54.99            |
| MR9757                             | Transportation/loading and unloading of material/lifting of material /Wastage/Unforeseen charges/Miscellaneous which are necessary during execution.     | Lumpsum               | 134.3856 | 1.00     | 134.39     | 377.3600       | 377.36           |
| Total Quantity                     |                                                                                                                                                          |                       |          |          |            | 2.8080 cum     |                  |
| Total Deducted Quantity            |                                                                                                                                                          |                       |          |          |            | 0.0000 cum     |                  |
| Net Total Quantity                 |                                                                                                                                                          |                       |          |          |            | 2.81 cum       |                  |
| Say 2.8080 cum @ Rs 3388.695 / cum |                                                                                                                                                          |                       |          |          |            | 9515.46        |                  |
| Unskilled wage                     | 1993.04                                                                                                                                                  | Unskilled Person-days |          | 6.45     |            |                |                  |

| 4             | 62. C5_5.26.2 -- Providing and constructing load bearing wall with solid concrete blocks having block density not less than 1800kg/m <sup>3</sup> having a minimum average compressive strength of 4.00 N/mm <sup>2</sup> confirming to IS 2185 (Part 1):2005 and constructed with CM 1:4, as per IS 2572:2005 including cost of all materials labour charges, scaffolding, curing, hire charges of machineries etc., complete as per specifications. - with solid concrete blocks of size 400x150x200mm.                                                                                                      |         |          |          |            |                |                  |        |
|---------------|----------------------------------------------------------------------------------------------------------------------------------------------------------------------------------------------------------------------------------------------------------------------------------------------------------------------------------------------------------------------------------------------------------------------------------------------------------------------------------------------------------------------------------------------------------------------------------------------------------------|---------|----------|----------|------------|----------------|------------------|--------|
| SI No         | Description                                                                                                                                                                                                                                                                                                                                                                                                                                                                                                                                                                                                    | No      | L        | B        | D          | CF             | Quantity         | Remark |
| 1             | Wall 1                                                                                                                                                                                                                                                                                                                                                                                                                                                                                                                                                                                                         | 1       | 23.800   |          | 1.200      | 1.0            | 28.5600          | -      |
| 2             | 2                                                                                                                                                                                                                                                                                                                                                                                                                                                                                                                                                                                                              | 2       | 1.340    |          | 0.300      | 1.0            | 0.8040           | -      |
| 3             | 3                                                                                                                                                                                                                                                                                                                                                                                                                                                                                                                                                                                                              | 4       | 0.590    |          | 0.300      | 1.0            | 0.7080           | -      |
| Deduction     |                                                                                                                                                                                                                                                                                                                                                                                                                                                                                                                                                                                                                |         |          |          |            |                |                  |        |
| 4             | Pillar                                                                                                                                                                                                                                                                                                                                                                                                                                                                                                                                                                                                         | 3       | 0.300    |          | 1.200      | 1.0            | -1.0800          | -      |
| 5             | Gate                                                                                                                                                                                                                                                                                                                                                                                                                                                                                                                                                                                                           | 2       | 1.000    |          | 0.600      | 1.0            | -1.2000          | -      |
| LIST          |                                                                                                                                                                                                                                                                                                                                                                                                                                                                                                                                                                                                                |         |          |          |            |                |                  |        |
| Code          | Description                                                                                                                                                                                                                                                                                                                                                                                                                                                                                                                                                                                                    | Unit    | Quantity | Rate(Rs) | Amount(Rs) | Total Quantity | Total Amount(Rs) |        |
| MR9537        | Solid concrete blocks (40 x 15 x 20 cms)-4.00 N/Sqmm                                                                                                                                                                                                                                                                                                                                                                                                                                                                                                                                                           | no      | 12.1098  | 29.60    | 358.45     | 336.5554       | 9962.04          |        |
| 62. C1_1.6    | Providing cement mortar of mix 1:6 (1 cement : 6 sand) including cost of all materials, labour charges, HOM of machinery complete as per specifications.                                                                                                                                                                                                                                                                                                                                                                                                                                                       | cum     | 0.0194   | 4287.28  | 83.07      | 0.5385         | 2308.65          |        |
| 0123          | Mason (brick layer) 1st class                                                                                                                                                                                                                                                                                                                                                                                                                                                                                                                                                                                  | Day     | 0.2691   | 476.22   | 128.15     | 7.4790         | 3561.66          |        |
| 0114          | Beldar                                                                                                                                                                                                                                                                                                                                                                                                                                                                                                                                                                                                         | Day     | 0.1884   | 309.00   | 58.21      | 5.2353         | 1617.72          |        |
| 0115          | Coolie                                                                                                                                                                                                                                                                                                                                                                                                                                                                                                                                                                                                         | Day     | 0.1884   | 309.00   | 58.21      | 5.2353         | 1617.72          |        |
| 62. C4_4.44.1 | Providing two legged scaffolding for brick masonry work using 10-15 cm dia best quality Casurina poles of 4 m over all length (3 m +0.5 m projection + 0.5 m In to the ground) the distance between two rows being 1.25 m and spacing of post being 2 m in both rows with 2 horizontal posts with 0.5 mm overlap on either side and braces at 2 m c to c including longitudinal and transveres middle braces to step up and providing platform with casurina poles, forms tied up using coir rope complete as per specifications. for non modular brick work (Non modular standard bricks : 4x0.23x3=2.76 cum) | cum     | 0.0108   | 215.50   | 2.32       | 0.2992         | 64.48            |        |
| MR9762        | Add sundries charges at 1 % on Material                                                                                                                                                                                                                                                                                                                                                                                                                                                                                                                                                                        | Lumpsum | 5.8019   | 1.00     | 5.80       | 161.2500       | 161.25           |        |

|                                    |                                                                                                                                                                                                                                                                                                                            |                       |          |          |            |                |                  |        |
|------------------------------------|----------------------------------------------------------------------------------------------------------------------------------------------------------------------------------------------------------------------------------------------------------------------------------------------------------------------------|-----------------------|----------|----------|------------|----------------|------------------|--------|
| MR9773                             | Add watering charges at 1 % on Material                                                                                                                                                                                                                                                                                    | Lumpsum               | 5.8019   | 1.00     | 5.80       | 161.2500       | 161.25           |        |
| MR9757                             | Transportation/loading and unloading of material/lifting of material /Wastage/Unforeseen charges/Miscellaneous which are necessary during execution.                                                                                                                                                                       | Lumpsum               | 67.3197  | 1.00     | 67.32      | 1870.9600      | 1870.96          |        |
| Total Quantity                     |                                                                                                                                                                                                                                                                                                                            |                       |          |          |            | 30.0720 sqm    |                  |        |
| Total Deducted Quantity            |                                                                                                                                                                                                                                                                                                                            |                       |          |          |            | -2.2800 sqm    |                  |        |
| Net Total Quantity                 |                                                                                                                                                                                                                                                                                                                            |                       |          |          |            | 27.79 sqm      |                  |        |
| Say 27.7920 sqm @ Rs 767.332 / sqm |                                                                                                                                                                                                                                                                                                                            |                       |          |          |            | 21325.69       |                  |        |
| Unskilled wage                     | 3398.57                                                                                                                                                                                                                                                                                                                    | Unskilled Person-days |          |          | 10.999     |                |                  |        |
| 5                                  | 62. C6_6.2 -- Providing and constructing burnt brick masonry for basement and superstructure with approved quality of non-modular bricks of standard size of class designation 3.5 Newton per sqmm with cement mortar 1:8 including cost of materials, labour charges, scaffolding, curing complete as per specifications. |                       |          |          |            |                |                  |        |
| SI No                              | Description                                                                                                                                                                                                                                                                                                                | No                    | L        | B        | D          | CF             | Quantity         | Remark |
| -                                  |                                                                                                                                                                                                                                                                                                                            |                       |          |          |            |                |                  |        |
| 1                                  | Pillar                                                                                                                                                                                                                                                                                                                     | 3                     | 0.300    | 0.300    | 2.100      | 1.0            | 0.5670           | -      |
| LIST                               |                                                                                                                                                                                                                                                                                                                            |                       |          |          |            |                |                  |        |
| Code                               | Description                                                                                                                                                                                                                                                                                                                | Unit                  | Quantity | Rate(Rs) | Amount(Rs) | Total Quantity | Total Amount(Rs) |        |
| MR9434                             | Burnt bricks class 35 (non modular)                                                                                                                                                                                                                                                                                        | no                    | 485.0000 | 7.60     | 3686.00    | 274.9947       | 2089.96          |        |
| 62. C1_1.7                         | Providing cement mortar of mix 1:8 (1 cement : 8 sand) including cost of all materials, labour charges, HOM of machinery complete as per specifications.                                                                                                                                                                   | cum                   | 0.2400   | 3820.53  | 916.93     | 0.1361         | 519.90           |        |
| 0123                               | Mason (brick layer) 1st class                                                                                                                                                                                                                                                                                              | Day                   | 0.3500   | 476.22   | 166.68     | 0.1985         | 94.51            |        |
| 0124                               | Mason (brick layer )2nd class                                                                                                                                                                                                                                                                                              | Day                   | 0.7000   | 461.22   | 322.85     | 0.3969         | 183.06           |        |
| 0114                               | Beldar                                                                                                                                                                                                                                                                                                                     | Day                   | 0.7000   | 309.00   | 216.30     | 0.3969         | 122.64           |        |
| 0115                               | Coolie                                                                                                                                                                                                                                                                                                                     | Day                   | 1.6000   | 309.00   | 494.40     | 0.9072         | 280.32           |        |

| 62.<br>C4_4.44.1                   | Providing two legged scaffolding for brick masonry work using 10-15 cm dia best quality Casurina poles of 4 m over all length (3 m +0.5 m projection + 0.5 m In to the ground) the distance between two rows being 1.25 m and spacing of post being 2 m in both rows with 2 horizontal posts with 0.5 mm overlap on either side and braces at 2 m c to c including longitudinal and transveres middle braces to step up and providing platform with casurina poles, forms tied up using coir rope complete as per specifications. for non modular brick work (Non modular standard bricks : 4x0.23x3=2.76 cum) | cum                   | 0.1000   | 215.50   | 21.55      | 0.0567         | 12.22            |        |
|------------------------------------|----------------------------------------------------------------------------------------------------------------------------------------------------------------------------------------------------------------------------------------------------------------------------------------------------------------------------------------------------------------------------------------------------------------------------------------------------------------------------------------------------------------------------------------------------------------------------------------------------------------|-----------------------|----------|----------|------------|----------------|------------------|--------|
| MR9762                             | Add sundries charges at 1 % on Material                                                                                                                                                                                                                                                                                                                                                                                                                                                                                                                                                                        | Lumpsum               | 42.2010  | 1.00     | 42.20      | 23.9300        | 23.93            |        |
| MR9773                             | Add watering charges at 1 % on Material                                                                                                                                                                                                                                                                                                                                                                                                                                                                                                                                                                        | Lumpsum               | 42.2010  | 1.00     | 42.20      | 23.9300        | 23.93            |        |
| MR9757                             | Transportation/loading and unloading of material/lifting of material /Wastage/Unforeseen charges/Miscellaneous which are necessary during execution.                                                                                                                                                                                                                                                                                                                                                                                                                                                           | Lumpsum               | 422.9730 | 1.00     | 422.97     | 239.8300       | 239.83           |        |
| Total Quantity                     |                                                                                                                                                                                                                                                                                                                                                                                                                                                                                                                                                                                                                |                       |          |          |            | 0.5670 cum     |                  |        |
| Total Deducted Quantity            |                                                                                                                                                                                                                                                                                                                                                                                                                                                                                                                                                                                                                |                       |          |          |            | 0.0000 cum     |                  |        |
| Net Total Quantity                 |                                                                                                                                                                                                                                                                                                                                                                                                                                                                                                                                                                                                                |                       |          |          |            | 0.57 cum       |                  |        |
| Say 0.5670 cum @ Rs 6332.083 / cum |                                                                                                                                                                                                                                                                                                                                                                                                                                                                                                                                                                                                                |                       |          |          |            | 3590.29        |                  |        |
| Unskilled wage                     | 443.35                                                                                                                                                                                                                                                                                                                                                                                                                                                                                                                                                                                                         | Unskilled Person-days |          | 1.435    |            |                |                  |        |
| 6                                  | <b>62. C15_15.9</b> -- Providing 12 mm thick cement plaster in single coat with cement mortar 1:3, to brick masonry including rounding off corners wherever required smooth rendering, : Providing and removing scaffolding, including cost of materials, labour, curing complete as per specifications.                                                                                                                                                                                                                                                                                                       |                       |          |          |            |                |                  |        |
| SI No                              | Description                                                                                                                                                                                                                                                                                                                                                                                                                                                                                                                                                                                                    | No                    | L        | B        | D          | CF             | Quantity         | Remark |
| 1                                  | Wall 1                                                                                                                                                                                                                                                                                                                                                                                                                                                                                                                                                                                                         | 2                     | 23.800   |          | 1.200      | 1.0            | 57.1200          | -      |
| 2                                  | 2                                                                                                                                                                                                                                                                                                                                                                                                                                                                                                                                                                                                              | 4                     | 1.340    |          | 0.300      | 1.0            | 1.6080           | -      |
| 3                                  | 3                                                                                                                                                                                                                                                                                                                                                                                                                                                                                                                                                                                                              | 8                     | 0.590    |          | 0.300      | 1.0            | 1.4160           | -      |
| 4                                  | Pillar                                                                                                                                                                                                                                                                                                                                                                                                                                                                                                                                                                                                         | 3                     | 1.200    |          | 2.100      | 1.0            | 7.5600           | -      |
| Deduction                          |                                                                                                                                                                                                                                                                                                                                                                                                                                                                                                                                                                                                                |                       |          |          |            |                |                  |        |
| 5                                  | Pillar                                                                                                                                                                                                                                                                                                                                                                                                                                                                                                                                                                                                         | 3                     | 0.300    |          | 1.200      | 1.0            | -1.0800          | -      |
| <b>LIST</b>                        |                                                                                                                                                                                                                                                                                                                                                                                                                                                                                                                                                                                                                |                       |          |          |            |                |                  |        |
| Code                               | Description                                                                                                                                                                                                                                                                                                                                                                                                                                                                                                                                                                                                    | Unit                  | Quantity | Rate(Rs) | Amount(Rs) | Total Quantity | Total Amount(Rs) |        |


|                                   |                                                                                                                                                                                                                                                                                                                                                                                                                                      |                       |          |          |            |                |                  |        |
|-----------------------------------|--------------------------------------------------------------------------------------------------------------------------------------------------------------------------------------------------------------------------------------------------------------------------------------------------------------------------------------------------------------------------------------------------------------------------------------|-----------------------|----------|----------|------------|----------------|------------------|--------|
| 62.<br>C1_1.3                     | Providing cement mortar of mix 1:3 (1 cement : 3 sand) including cost of all materials, labour charges, HOM of machinery complete as per specifications.                                                                                                                                                                                                                                                                             | cum                   | 0.0130   | 6309.87  | 82.03      | 0.8661         | 5465.03          |        |
| 0124                              | Mason (brick layer )2nd class                                                                                                                                                                                                                                                                                                                                                                                                        | Day                   | 0.0900   | 461.22   | 41.51      | 5.9962         | 2765.56          |        |
| 0115                              | Coolie                                                                                                                                                                                                                                                                                                                                                                                                                               | Day                   | 0.1800   | 309.00   | 55.62      | 11.9923        | 3705.63          |        |
| MR9759                            | Add providing and removing scaffolding at 3% on Labour                                                                                                                                                                                                                                                                                                                                                                               | Lumpsum               | 2.0463   | 1.00     | 2.05       | 136.3100       | 136.31           |        |
| MR9762                            | Add sundries charges at 1 % on Material                                                                                                                                                                                                                                                                                                                                                                                              | Lumpsum               | 0.8320   | 1.00     | 0.83       | 55.4300        | 55.43            |        |
| MR9773                            | Add watering charges at 1 % on Material                                                                                                                                                                                                                                                                                                                                                                                              | Lumpsum               | 0.8320   | 1.00     | 0.83       | 55.4300        | 55.43            |        |
| MR9757                            | Transportation/loading and unloading of material/lifting of material /Wastage/Unforeseen charges/Miscellaneous which are necessary during execution.                                                                                                                                                                                                                                                                                 | Lumpsum               | 7.1920   | 1.00     | 7.19       | 479.1600       | 479.16           |        |
| Total Quantity                    |                                                                                                                                                                                                                                                                                                                                                                                                                                      |                       |          |          |            |                | 67.7040 sqm      |        |
| Total Deducted Quantity           |                                                                                                                                                                                                                                                                                                                                                                                                                                      |                       |          |          |            |                | -1.0800 sqm      |        |
| Net Total Quantity                |                                                                                                                                                                                                                                                                                                                                                                                                                                      |                       |          |          |            |                | 66.62 sqm        |        |
| Say 66.6240 sqm @ Rs 190.06 / sqm |                                                                                                                                                                                                                                                                                                                                                                                                                                      |                       |          |          |            |                | 12662.56         |        |
| Unskilled wage                    | 3946.47                                                                                                                                                                                                                                                                                                                                                                                                                              | Unskilled Person-days |          |          | 12.772     |                |                  |        |
| 7                                 | 62. C4_4.6 -- Providing and laying in position plain cement concrete of mix 1:2:4 with cement @ 240kgs, with 20mm and down size graded granite metal coarse aggregates @0.878cum and fine aggregates @ 0.53cum, machine mixed, concrete laid in layers not exceeding 15 cms. thick, well compacted, in foundation,plinth and cills, ncluding cost of all materials, labour, HOM of machinery, curing complete as per specifications. |                       |          |          |            |                |                  |        |
| SI No                             | Description                                                                                                                                                                                                                                                                                                                                                                                                                          | No                    | L        | B        | D          | CF             | Quantity         | Remark |
| 1                                 | Flooring                                                                                                                                                                                                                                                                                                                                                                                                                             | 1                     | 6.000    | 3.000    | 0.100      | 1.0            | 1.8000           | -      |
| <b>LIST</b>                       |                                                                                                                                                                                                                                                                                                                                                                                                                                      |                       |          |          |            |                |                  |        |
| Code                              | Description                                                                                                                                                                                                                                                                                                                                                                                                                          | Unit                  | Quantity | Rate(Rs) | Amount(Rs) | Total Quantity | Total Amount(Rs) |        |
| MR9432                            | Broken stone aggregate 20 mm size                                                                                                                                                                                                                                                                                                                                                                                                    | cum                   | 0.5850   | 1285.71  | 752.14     | 1.0530         | 1353.85          |        |
| MR9431                            | Broken stone aggregate 12 mm to 10 mm size                                                                                                                                                                                                                                                                                                                                                                                           | cum                   | 0.2930   | 1285.71  | 376.71     | 0.5274         | 678.08           |        |
| 0982                              | Coarse sand (zone III)                                                                                                                                                                                                                                                                                                                                                                                                               | cum                   | 0.5300   | 1675.76  | 888.15     | 0.9540         | 1598.68          |        |
| 0367                              | Portland Cement                                                                                                                                                                                                                                                                                                                                                                                                                      | tonne                 | 0.2400   | 6980.00  | 1675.20    | 0.4320         | 3015.36          |        |
| 0124                              | Mason (brick layer )2nd class                                                                                                                                                                                                                                                                                                                                                                                                        | Day                   | 0.1800   | 461.22   | 83.02      | 0.3240         | 149.44           |        |
| 0114                              | Beldar                                                                                                                                                                                                                                                                                                                                                                                                                               | Day                   | 1.7700   | 309.00   | 546.93     | 3.1860         | 984.47           |        |
| 0115                              | Coolie                                                                                                                                                                                                                                                                                                                                                                                                                               | Day                   | 1.4100   | 309.00   | 435.69     | 2.5380         | 784.24           |        |
| MR9678                            | Mixer (concrete) - 1 cum Capacity                                                                                                                                                                                                                                                                                                                                                                                                    | Day                   | 0.0710   | 1356.00  | 96.28      | 0.1278         | 173.30           |        |
| MR9773                            | Add watering charges at 1 % on Material                                                                                                                                                                                                                                                                                                                                                                                              | Lumpsum               | 34.7770  | 1.00     | 34.78      | 62.6000        | 62.60            |        |




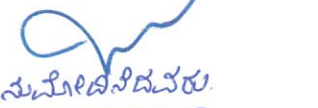
|                                    |                                                                                                                                                                                                                                                                                                                                                                                                                                                                                                                                                                                                                                                                                                                                                                                                                                                                                      |                       |            |          |            |                |                  |        |
|------------------------------------|--------------------------------------------------------------------------------------------------------------------------------------------------------------------------------------------------------------------------------------------------------------------------------------------------------------------------------------------------------------------------------------------------------------------------------------------------------------------------------------------------------------------------------------------------------------------------------------------------------------------------------------------------------------------------------------------------------------------------------------------------------------------------------------------------------------------------------------------------------------------------------------|-----------------------|------------|----------|------------|----------------|------------------|--------|
| MR9762                             | Add sundries charges at 1 % on Material                                                                                                                                                                                                                                                                                                                                                                                                                                                                                                                                                                                                                                                                                                                                                                                                                                              | Lumpsum               | 34.7770    | 1.00     | 34.78      | 62.6000        | 62.60            |        |
| MR9757                             | Transportation/loading and unloading of material/lifting of material /Wastage/Unforeseen charges/Miscellaneous which are necessary during execution.                                                                                                                                                                                                                                                                                                                                                                                                                                                                                                                                                                                                                                                                                                                                 | Lumpsum               | 449.9453   | 1.00     | 449.94     | 809.9000       | 809.90           |        |
| Total Quantity                     |                                                                                                                                                                                                                                                                                                                                                                                                                                                                                                                                                                                                                                                                                                                                                                                                                                                                                      |                       |            |          |            | 1.8000 cum     |                  |        |
| Total Deducted Quantity            |                                                                                                                                                                                                                                                                                                                                                                                                                                                                                                                                                                                                                                                                                                                                                                                                                                                                                      |                       |            |          |            | 0.0000 cum     |                  |        |
| Net Total Quantity                 |                                                                                                                                                                                                                                                                                                                                                                                                                                                                                                                                                                                                                                                                                                                                                                                                                                                                                      |                       |            |          |            | 1.80 cum       |                  |        |
| Say 1.8000 cum @ Rs 5373.621 / cum |                                                                                                                                                                                                                                                                                                                                                                                                                                                                                                                                                                                                                                                                                                                                                                                                                                                                                      |                       |            |          |            | 9672.52        |                  |        |
| Unskilled wage                     | 1768.72                                                                                                                                                                                                                                                                                                                                                                                                                                                                                                                                                                                                                                                                                                                                                                                                                                                                              | Unskilled Person-days |            | 5.724    |            |                |                  |        |
| 8                                  | 62.C7_7.29 -- Fabricating, supplying and erecting M.S. TubularTruss of all span with prefabricated steel applications using quality material and are durable reliable and corrosion abbrasion resistant. welding shall conform to latest structural welding code. Quality shall be on various parameters like shape , size, design guage and polish. The entire truss is achored in RCC cloumn by using four numbers of achor bolts at each support with 10 mm thick base plate and shoe plate. The work includes cutting , straightening , placing in position of MS pipes and weilding wherever necessary and applying one coat redoxide primer coat to all the members including cost of all materials , lobour charges and HOM of machnaries for cutting welding , grinding and errection equipments with all leads and lifts transportation etc. complete as per specification. |                       |            |          |            |                |                  |        |
| SI No                              | Description                                                                                                                                                                                                                                                                                                                                                                                                                                                                                                                                                                                                                                                                                                                                                                                                                                                                          | No                    | L          | B        | D          | CF             | Quantity         | Remark |
| 1                                  | Truss                                                                                                                                                                                                                                                                                                                                                                                                                                                                                                                                                                                                                                                                                                                                                                                                                                                                                | 1                     | 12+18+33.6 |          |            | 1.0            | 63.6000          | -      |
| LIST                               |                                                                                                                                                                                                                                                                                                                                                                                                                                                                                                                                                                                                                                                                                                                                                                                                                                                                                      |                       |            |          |            |                |                  |        |
| Code                               | Description                                                                                                                                                                                                                                                                                                                                                                                                                                                                                                                                                                                                                                                                                                                                                                                                                                                                          | Unit                  | Quantity   | Rate(Rs) | Amount(Rs) | Total Quantity | Total Amount(Rs) |        |
| MR9938                             | MS pipes of 80 mm to 100 mm dia                                                                                                                                                                                                                                                                                                                                                                                                                                                                                                                                                                                                                                                                                                                                                                                                                                                      | kg                    | 1.0500     | 37.29    | 39.15      | 66.7790        | 2490.19          |        |
| MR9948                             | RMS Gusset plate                                                                                                                                                                                                                                                                                                                                                                                                                                                                                                                                                                                                                                                                                                                                                                                                                                                                     | kg                    | 0.2500     | 50.85    | 12.71      | 15.9007        | 808.55           |        |
| 62.C7_7.28                         | Providing electric welding using carbon electrodes including cost of welding machine, power charges, welding rods, and labour charges for welding etc., complete as per specification                                                                                                                                                                                                                                                                                                                                                                                                                                                                                                                                                                                                                                                                                                | cm                    | 2.4000     | 2.49     | 5.98       | 152.6341       | 380.33           |        |
| MR9603                             | Mechanic Class II/Mechanic HmP Grade I/EME Grade                                                                                                                                                                                                                                                                                                                                                                                                                                                                                                                                                                                                                                                                                                                                                                                                                                     | Day                   | 0.0200     | 421.20   | 8.42       | 1.2720         | 535.77           |        |
| 0114                               | Beldar                                                                                                                                                                                                                                                                                                                                                                                                                                                                                                                                                                                                                                                                                                                                                                                                                                                                               | Day                   | 0.0200     | 309.00   | 6.18       | 1.2720         | 393.05           |        |
| MR9672                             | HOM of cutting and grinding machine                                                                                                                                                                                                                                                                                                                                                                                                                                                                                                                                                                                                                                                                                                                                                                                                                                                  | Day                   | 0.0300     | 339.00   | 10.17      | 1.9080         | 646.81           |        |
| MR9676                             | HOM of welding and grinding machine                                                                                                                                                                                                                                                                                                                                                                                                                                                                                                                                                                                                                                                                                                                                                                                                                                                  | Day                   | 0.0200     | 339.00   | 6.78       | 1.2720         | 431.21           |        |
| MR9859                             | Tools and Plants @2% on material                                                                                                                                                                                                                                                                                                                                                                                                                                                                                                                                                                                                                                                                                                                                                                                                                                                     | Lumpsum               | 1.1010     | 1.00     | 1.10       | 70.0200        | 70.02            |        |
| MR9757                             | Transportation/loading and unloading of material/lifting of material /Wastage/Unforeseen charges/Miscellaneous which are necessary during execution.                                                                                                                                                                                                                                                                                                                                                                                                                                                                                                                                                                                                                                                                                                                                 | Lumpsum               | 8.6329     | 1.00     | 8.63       | 549.0600       | 549.06           |        |

|                                      |                                                                                                                                                                                                                                                                                                                                                                                                                                                                                                                                                                                                                                                   |                                      |          |          |            |                |                  |        |  |
|--------------------------------------|---------------------------------------------------------------------------------------------------------------------------------------------------------------------------------------------------------------------------------------------------------------------------------------------------------------------------------------------------------------------------------------------------------------------------------------------------------------------------------------------------------------------------------------------------------------------------------------------------------------------------------------------------|--------------------------------------|----------|----------|------------|----------------|------------------|--------|--|
| Total Quantity                       |                                                                                                                                                                                                                                                                                                                                                                                                                                                                                                                                                                                                                                                   | 63.6000 kg                           |          |          |            |                |                  |        |  |
| Total Deducted Quantity              |                                                                                                                                                                                                                                                                                                                                                                                                                                                                                                                                                                                                                                                   | 0.0000 kg                            |          |          |            |                |                  |        |  |
| Net Total Quantity                   |                                                                                                                                                                                                                                                                                                                                                                                                                                                                                                                                                                                                                                                   | 63.60 kg                             |          |          |            |                |                  |        |  |
| Say 63.6000 kg @ Rs 99.135 / kg      |                                                                                                                                                                                                                                                                                                                                                                                                                                                                                                                                                                                                                                                   | 6304.99                              |          |          |            |                |                  |        |  |
| Unskilled wage                       | 440.24                                                                                                                                                                                                                                                                                                                                                                                                                                                                                                                                                                                                                                            | Unskilled Person-days                |          | 1.425    |            |                |                  |        |  |
| 9                                    | 62. C38_38.30 -- Providing and installing of pre painted Galvalume iron Trapezoidal profiled sheet of approved make 1060 mm width (1000 mm cover width), 28-30 mm crest height with crest distance of 200 mm c/c with 2 ribs at the centre for stiffening. The total coated thickness (TCT) of the sheet will be 0.47 mm +/- 0.02 mm tolerance Zinc-Alu Alloy coating AZ150 gsm as per ASTM 1397/A755-550 mpa steel grade, 5-7 microns epoxy primer on both side of the sheet and polyester top coat 20-22 microns using self drilling/self tapping screws of 25 mm length, to be fixed over the existing purlins, rafters, channels and trusses. |                                      |          |          |            |                |                  |        |  |
| SI No                                | Description                                                                                                                                                                                                                                                                                                                                                                                                                                                                                                                                                                                                                                       | No                                   | L        | B        | D          | CF             | Quantity         | Remark |  |
| 1                                    | Roof                                                                                                                                                                                                                                                                                                                                                                                                                                                                                                                                                                                                                                              | 1                                    | 6.400    |          | 3.400      | 1.0            | 21.7600          | -      |  |
| LIST                                 |                                                                                                                                                                                                                                                                                                                                                                                                                                                                                                                                                                                                                                                   |                                      |          |          |            |                |                  |        |  |
| Code                                 | Description                                                                                                                                                                                                                                                                                                                                                                                                                                                                                                                                                                                                                                       | Unit                                 | Quantity | Rate(Rs) | Amount(Rs) | Total Quantity | Total Amount(Rs) |        |  |
| MR9688                               | Unit Cost as per the Specification                                                                                                                                                                                                                                                                                                                                                                                                                                                                                                                                                                                                                | each                                 | 770.0000 | 1.00     | 770.00     | 16755.2000     | 16755.20         |        |  |
| Total Quantity                       |                                                                                                                                                                                                                                                                                                                                                                                                                                                                                                                                                                                                                                                   | 21.7600 sqm                          |          |          |            |                |                  |        |  |
| Total Deducted Quantity              |                                                                                                                                                                                                                                                                                                                                                                                                                                                                                                                                                                                                                                                   | 0.0000 sqm                           |          |          |            |                |                  |        |  |
| Net Total Quantity                   |                                                                                                                                                                                                                                                                                                                                                                                                                                                                                                                                                                                                                                                   | 21.76 sqm                            |          |          |            |                |                  |        |  |
| Say 21.7600 sqm @ Rs 770.0 / sqm     |                                                                                                                                                                                                                                                                                                                                                                                                                                                                                                                                                                                                                                                   | 16755.20                             |          |          |            |                |                  |        |  |
| 2                                    | Lump sum Type : Material                                                                                                                                                                                                                                                                                                                                                                                                                                                                                                                                                                                                                          | Display Board / CIB                  |          |          |            |                |                  | 500.00 |  |
| 3                                    | Lump sum Type : Material                                                                                                                                                                                                                                                                                                                                                                                                                                                                                                                                                                                                                          | Miscellaneous /Contingencies charges |          |          |            |                |                  | 287.00 |  |
| Total Rs :                           |                                                                                                                                                                                                                                                                                                                                                                                                                                                                                                                                                                                                                                                   |                                      |          |          |            |                | 87000.47         |        |  |
| Rounded Total Rs :                   |                                                                                                                                                                                                                                                                                                                                                                                                                                                                                                                                                                                                                                                   |                                      |          |          |            |                | 87,000.00        |        |  |
| ( Rupees Eighty Seven Thousand Only) |                                                                                                                                                                                                                                                                                                                                                                                                                                                                                                                                                                                                                                                   |                                      |          |          |            |                |                  |        |  |
| Unskilled Manpower wages             |                                                                                                                                                                                                                                                                                                                                                                                                                                                                                                                                                                                                                                                   |                                      |          |          |            |                | 14264.62         |        |  |
| Materials (Includes Extra Charges)   |                                                                                                                                                                                                                                                                                                                                                                                                                                                                                                                                                                                                                                                   |                                      |          |          |            |                | 63536.30         |        |  |
| Carriage                             |                                                                                                                                                                                                                                                                                                                                                                                                                                                                                                                                                                                                                                                   |                                      |          |          |            |                | 0.00             |        |  |
| Skilled                              |                                                                                                                                                                                                                                                                                                                                                                                                                                                                                                                                                                                                                                                   |                                      |          |          |            |                | 4191.07          |        |  |
| SemiSkilled                          |                                                                                                                                                                                                                                                                                                                                                                                                                                                                                                                                                                                                                                                   |                                      |          |          |            |                | 4221.55          |        |  |
| Lumpsum Admin                        |                                                                                                                                                                                                                                                                                                                                                                                                                                                                                                                                                                                                                                                   |                                      |          |          |            |                | 0.00             |        |  |
| Lumpsum Material                     |                                                                                                                                                                                                                                                                                                                                                                                                                                                                                                                                                                                                                                                   |                                      |          |          |            |                | 787.00           |        |  |
| No of Person days                    |                                                                                                                                                                                                                                                                                                                                                                                                                                                                                                                                                                                                                                                   |                                      |          |          |            |                | 46.16            |        |  |

SECURE - Sat Aug 06 2022 12:58:51 GMT+0530 (India Standard Time)

  
 ಪೆಟ್ಟಿ ತಯಾರಿಸಿದವರು  
 ಶಾಸನ ಯೋಜನಾ ಕ್ರಿಯಾಕಾರ್ಯದ

  
 ಕ್ರಿಶ್ಚಿಯಾನಿಟಿಯನ್  
 ಜಂಟಿ ನಿರ್ದೇಶಕರು (ತಾಂತ್ರಿಕ)  
 ಗ್ರಾಮೀಣಾಭಿವೃದ್ಧಿ ಆಯುಕ್ತಾಲಯ  
 ಗ್ರಾಮೀಣಾಭಿವೃದ್ಧಿ ಮತ್ತು ಪಂಚಾಯತ್ ರಾಜ್ ಇಲಾಖೆ  
 ಬೆಂಗಳೂರು

  
 ಅಯುಕ್ತರು, ಗ್ರಾಮೀಣಾಭಿವೃದ್ಧಿ  
 ಗ್ರಾಮೀಣಾಭಿವೃದ್ಧಿ ಮತ್ತು ಪಂಚಾಯತ್ ರಾಜ್ ಇಲಾಖೆ  
 ಕರ್ನಾಟಕ ಸರ್ಕಾರ



Government of India



Government of Karnataka  
"Model for the Construction of Piggery Shelter"

MGNREGA

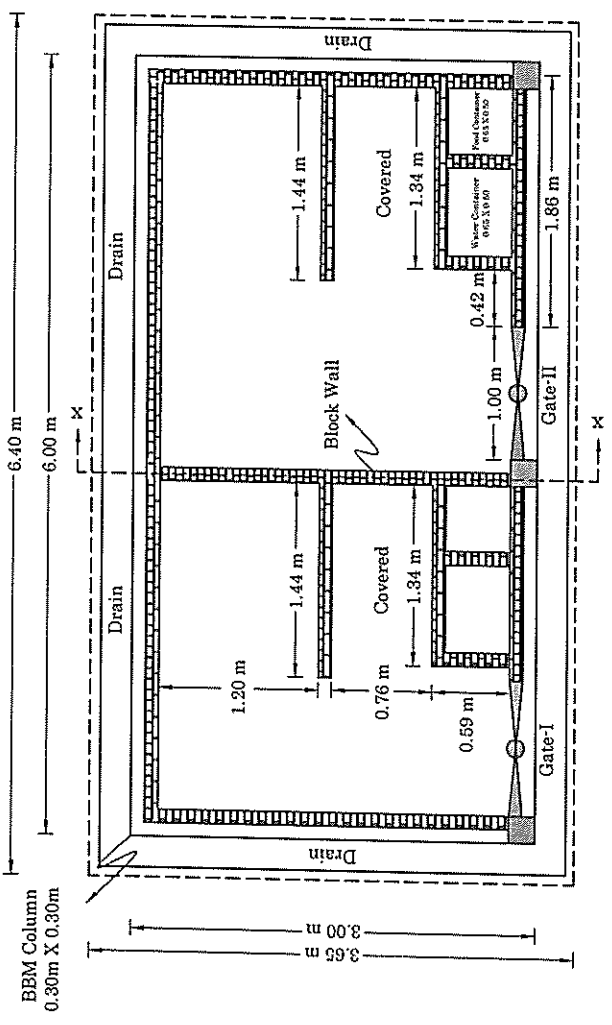


Fig. a : Plan

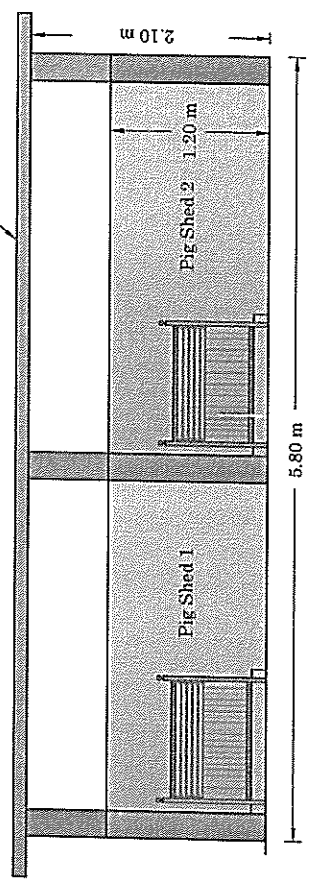


Fig. b : Front Elevation

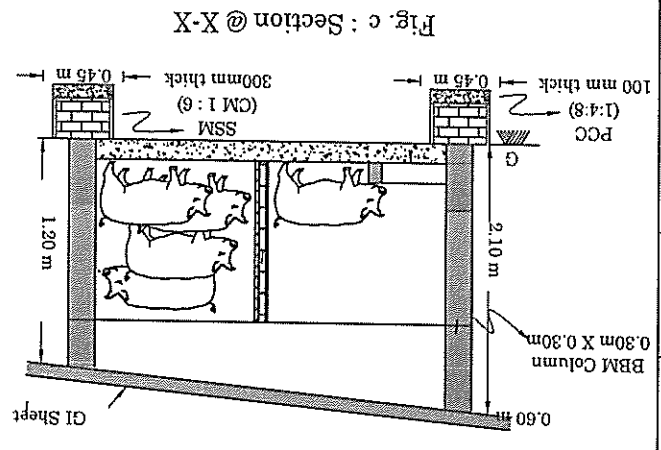


Fig. c : Section @ X-X

|                                   |               |                                                                           |
|-----------------------------------|---------------|---------------------------------------------------------------------------|
| Technically Verified by           | P.C Venugopal | Job Title : "Model for the Construction of Piggery Shelter under MGNREGA" |
| Drawing by                        | Yashwanth-J-L | Dwg. Title : Plan, Front & Side Elevation of Piggery Shelter              |
| Note : 1) All dimensions are in m |               |                                                                           |
| 2) Drawing is not to Scale        |               |                                                                           |
| Dwg. Year :                       | 2022-23       | Dwg. No. : P-1.1                                                          |



Pig